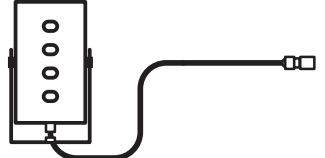

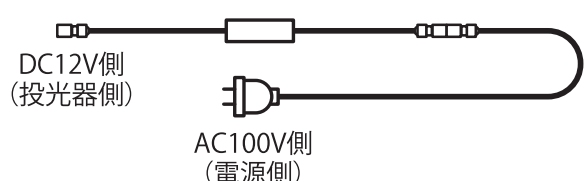

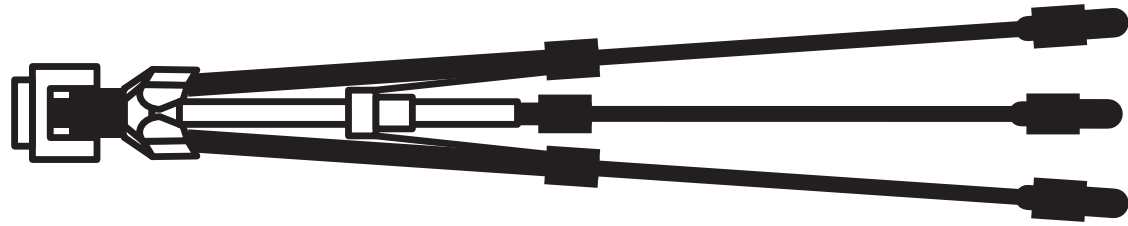


3. 商品SHIFT-Aセットの明細

*組み立てる前に部品が揃っている事をご確認ください。

<p>品目①</p> <p>コンパクトライト（電源コード付）×1台 ライト取付け金具 ×1台</p>  <p>*ライトと金具はセットされています。</p>	<p>品目②</p> <p>DC12V用バッテリー接続コード ×1セット</p> 
<p>品目③</p> <p>AC100V/DC12V電源装置 ×1セット</p> 	<p>品目④</p> <p>ボルト（すり割り付ローレットビス）×1個</p>  <p>*カメラ用三脚をお持ちのお客様は、クイックシュー座に付いているウィットネジを品目④と取り替えてください。</p>
<p>品目⑤</p> <p>ライトセット用三脚 ×1台（オプション品）</p>  <p>*クイックシュー座に付いているウィットネジを品目④と取り替えてください。</p>	

4. 商品SHIFT-Bセットの明細

基本的な商品構成は、SHIFT-Aと同様ですが、以下の点が異なります。

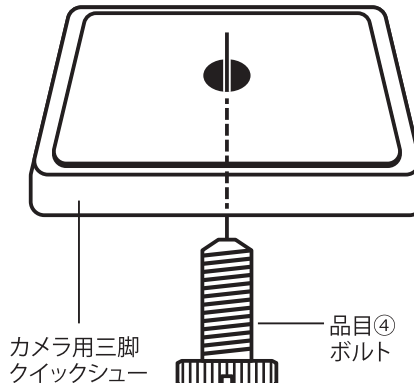
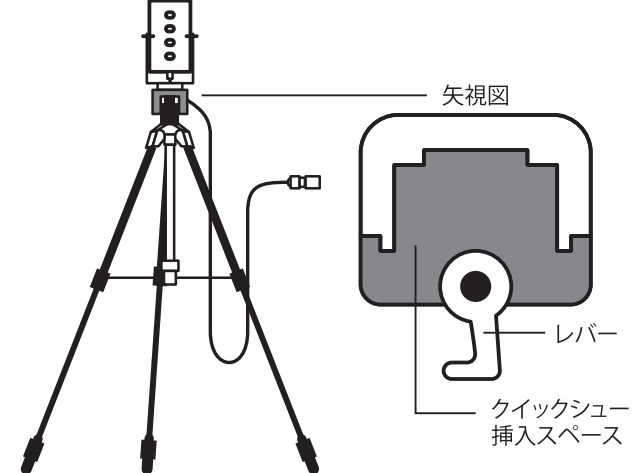
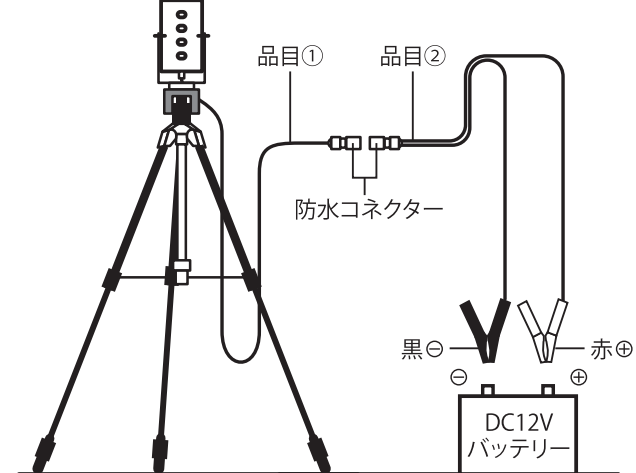
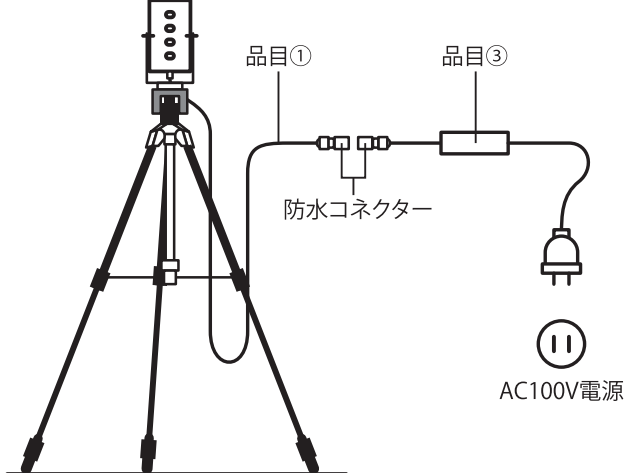
- 品目① LED投光器がメガオード30となる。
- 品目③ AC100V/DC12V電源装置の種類が変わる（容量アップ）。

5. 商品SHIFT-Cセットの明細

基本的な商品構成は、SHIFT-Aと同様ですが、以下の点が異なります。

- 品目① LED投光器がメガオード55となる。
- 品目③ AC100V/DC12V電源装置の種類が変わる（容量アップ）。

6. 商品SHIFT-A・B・C 組み立て及び接続の説明

<p>1</p> <p>カメラ用三脚のクイックシューに品目④のボルトを取り替える。</p>  <p>カメラ用三脚クイックシュー</p> <p>品目④ボルト</p> <p>*カメラ用三脚のクイックシューには、カメラのネジ規格に準拠したウィットボルトが標準セットされている。 *今回、ライト取付け金具をセットするため、メトルボルトに変更する。</p>	<p>2</p> <p>クイックシューと金具をボルト接合する。接合ができればカメラ用三脚にセットする。</p>  <p>矢視図</p> <p>レバー</p> <p>クイックシュー挿入スペース</p> <p>*溶接された金具のナットとクイックシューのボルトを接合する。ボルトは、マイナスドライバーで締める。 *カメラ用三脚の天端レバーを手前に引いてフリーとする。 *クイックシューをカメラ用三脚の天端に挿入する。 *クイックシューが完全に挿入されたらレバーを戻しロックする。</p>
<p>3</p> <p>DC12Vバッテリー電源使用時</p>  <p>品目①</p> <p>品目②</p> <p>防水コネクター</p> <p>黒⊖</p> <p>赤⊕</p> <p>DC12Vバッテリー</p> <p>*品目①と品目②の防水コネクターを接続する。 *品目②プースターケーブルの赤⊕をバッテリーの⊕に取付ける。 *品目②プースターケーブルの黒⊖をバッテリーの⊖に取付けるとライトが点灯する。（取り外す場合は、黒⊖より外す）</p>	<p>4</p> <p>AC100V電源使用時</p>  <p>品目①</p> <p>品目③</p> <p>防水コネクター</p> <p>AC100V電源</p> <p>*品目①と品目③の防水コネクターを接続する。 *品目③の差し込みプラグをAC100V電源コンセントに差し込めば点灯する。 なお、品目③とAC100V電源コンセントまでの距離が長い場合は、延長コードを利用する。</p>